

JKP "Čistoća i zelenilo"
Broj:05-22kII/15-1/6
Datum:10.03.2015.g.
Zrenjanin

Predmet: Odgovor na pitanje u vezi javne nabavke rezervnih delova za teretna vozila marke mercedes 05-22KII/15-1 u kvalifikacionom postupku

Zainteresovani ponuđač je postavio sledeća pitanja:

Vozilo Mercedes Benz 1823 Atego

1.1 Delovi motora

Pozicija 3. Filter kompresora. Na koji filter mislite i da li imate neki katalogski broj?

Odgovor na pitanje: **Odnosi se na sušać vazdušne instalacije.**

Pozicija 13. Uložak dizne . Na koji uložak mislite? Po sasiji daje kompletnu elektronsku diznu.

Odgovor na pitanje: **Odnosi se na uložak dizne, a svi uslošci dizni za zahtevani tip vozila su isti**

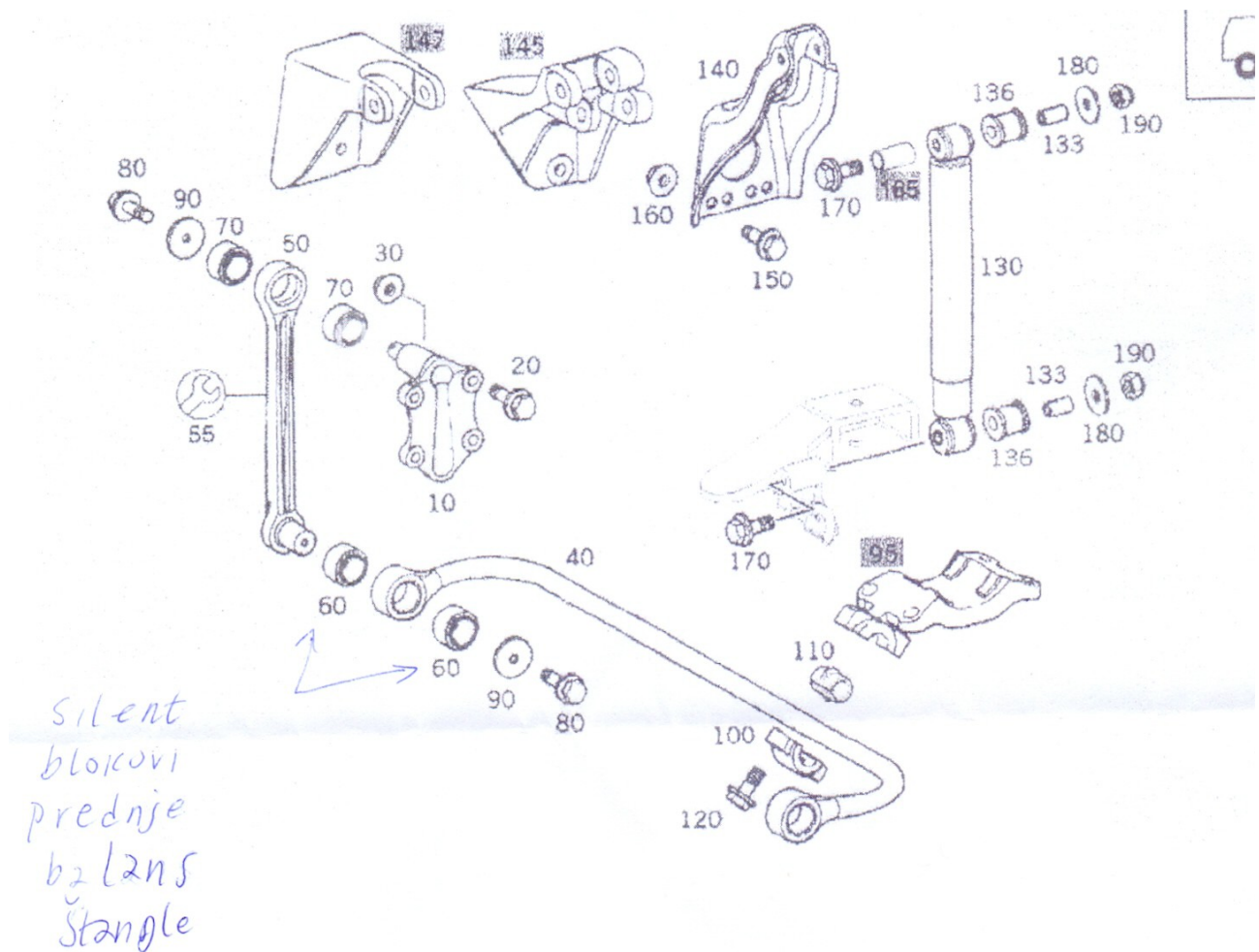
Pozicija 21. Nastavak dizne. Na koji nastavak mislite.Po sasiji daje kompletnu elektronsku diznu.

Odgovor na pitanje: **„olovka“ od cevi visokog pritiska do dizne, pod pravim uglom u odnosu na diznu**

1.2. Delovi donjeg postroja

Pozicija 7. Silen blok prednjeg trapa. Na sta tu mislite? U kojem delu trapa se nalazi taj deo?

Odgovor na pitanje: **silent blokovi prednje balans štangle (prikazano na donjoj slici)**



1.4. Delovi kabine vozila i ostalo

Pozicija 15. Potreban mi je broj sa dela vozila. Po sasiji ne daje nista.

Odgovor na pitanje: **Oznaka traženog davača (koji je trenutno na diferencijalu vozila) je TRWA 4 03A0045455514 6,5+0,2bar**

Vozilo Mercedes Benz 1823 Axor

2.4 Delovi kabine vozila i ostalo

Pozicija 7. Potreban mi je broj sa dela vozila. Po sasiji ne daje nista

Odgovor na pitanje: **Oznaka traženog davača (koji je trenutno na diferencijalu vozila) je TRWA 4 03A0045455514 6,5+0,2bar.**

